

Technische Daten

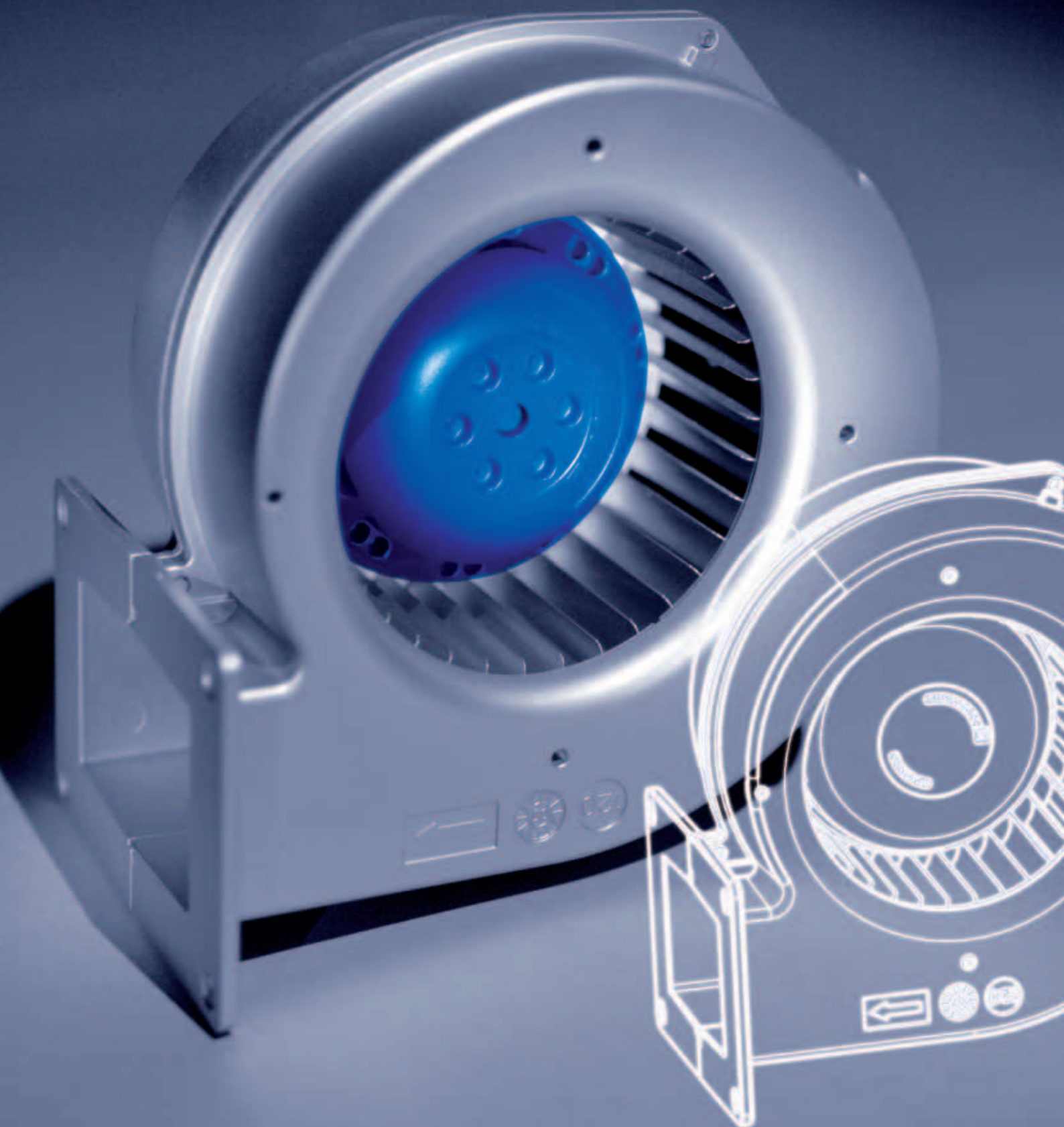
Radialventilatoren

Baureihe RE..P / RG..S / RD..S

Technical data

Centrifugal fans

Series RE..P / RG..S / RD..S



Radialventilatoren Baureihe RE..P / RG..S / RD..S

Centrifugal fans Series RE..P / RG..S / RD..S

Lieferumfang Standardausführung

Spannung

1~ 230 V

Frequenz

50 Hz / 60 Hz

Thermische Klasse

155 (F) oder 130 (B) (siehe Ventilatoraten)

Schutzart

IP44 gemäß Technischer Beschreibung / Ventilatorantrieb

Motorschutz

Thermostatschalter (TB) innen verschaltet

Lackierung

Motor Farbton RAL 5002, blau

Gehäuse und Rad unlackiert

Temperaturbereich

Einsetzbar von -20°C bis t_R (siehe Ventilatoraten)

Zubehör

Siehe Kapitel Zubehör

Erforderliche Bestellangaben

Art.-Nr., Typ, Einbaulage

Auf Anfrage, gegen Mehrpreis

- von 230 V abweichende Spannung
- Kondensator für 1~ Motoren
- UL-Ausführung
- Mehrstufige Ventilatoren
- Klemmenkästen
- Flanschringe
- 155 (F) oder 130 (B) auf Anfrage

Scope of delivery Standard version

Voltage

1~ 230 V

Frequency

50 Hz / 60 Hz

Thermal class

155 (F) or 130 (B) (see corresponding fan data)

Protection type

IP44 see technical description / fan drive

Motor protection

Thermostat switch (TB) internal connected

Paint finish

Motor RAL 5002, blue

Unpainted scroll and fan

Fan operation temperature

Applicable between -20°C (-4°F) and t_R (see corresponding fan data)

Accessories

See section accessories

Necessary order data

Art.no., type, installation position

On request, for an extra charge

- different voltage to 230 V
- Capacitor for 1~ motors
- UL version
- Multispeed fans
- Terminal boxes
- Flangering
- 155 (F) or 130 (B) on request



RE12P



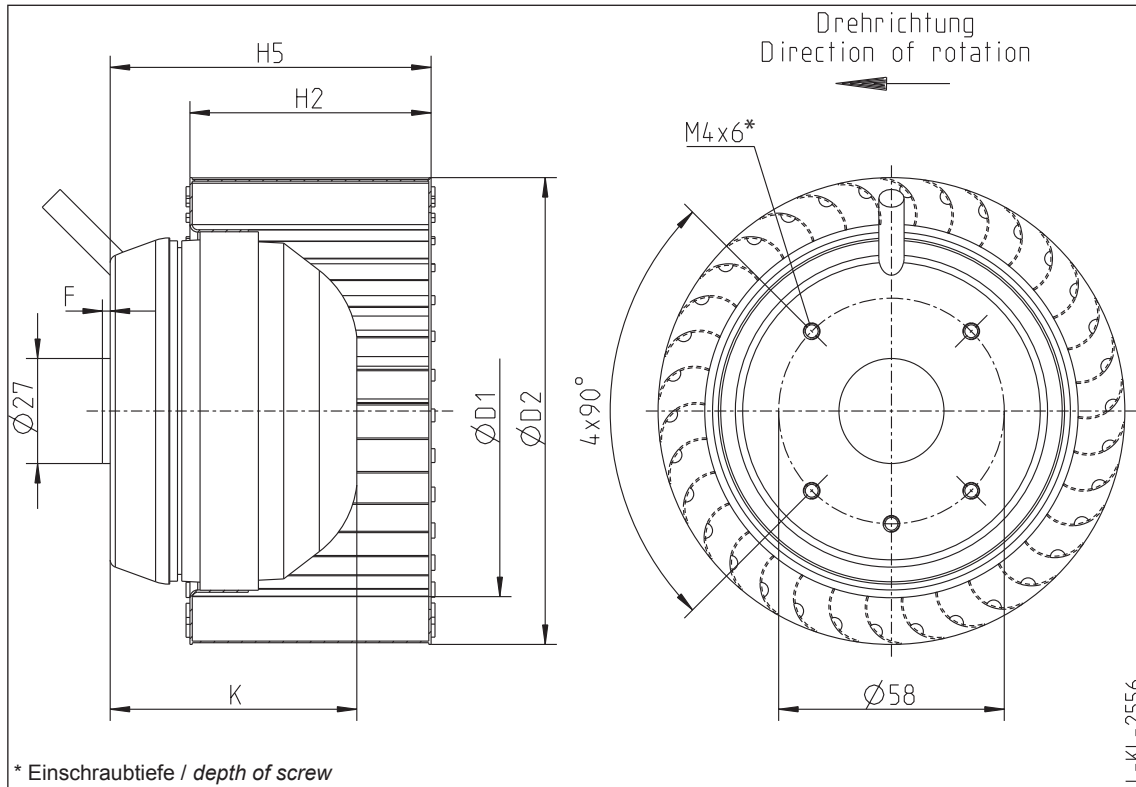
RG12S



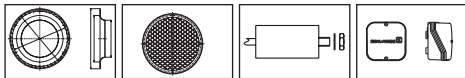
RD13S

Einflutige Motorlüfterräder mit vorwärtsgekrümmten Schaufeln RE..P

Single inlet motorized impeller with forward curved blades RE..P



Zubehör / Accessories



siehe Seite 126-131 / see page 126-131

TYP Type	Artikel-Nr. Article no.	D1 (mm)	D2 (mm)	F (mm)	H2 (mm)	H5 (mm)	K (mm)	Gewicht Net weight (kg)	Technische Daten, siehe Artikel-Nr. Technical data, see Article no.
RE12P-2EP.W6.1R	113053	96,0	120	2,0	62,0	82,5	63,5	1,3	113069
RE12P-2EP.W6.1R	113055	96,0	120	2,0	62,0	82,5	63,5	1,3	113071
RE14P-2EP.WC.1R	113173	122,0	140	2,0	59,0	72,0	86,5	2,1	113073
RE14P-2EP.W6.1R	113174	122,0	140	2,0	59,0	72,0	63,5	1,3	113183
RE15P-2EP.W8.2R	113058	127,0	146	2,0	62,0	72,0	68,5	1,6	113074
RE16P-2EP.WD.1R	113059	131,5	160	2,5	61,5	72,0	95,0	2,5	113075
RE16P-4EP.WA.1R	113060	131,5	160	2,0	61,5	72,0	73,5	1,8	113076
RE18P-4EP.WC.2R	113061	150,5	180	2,0	72,5	89,0	86,5	2,2	113077

RG12S-2EP.W6.AR

Art.Nr.
Art.no.

113 069

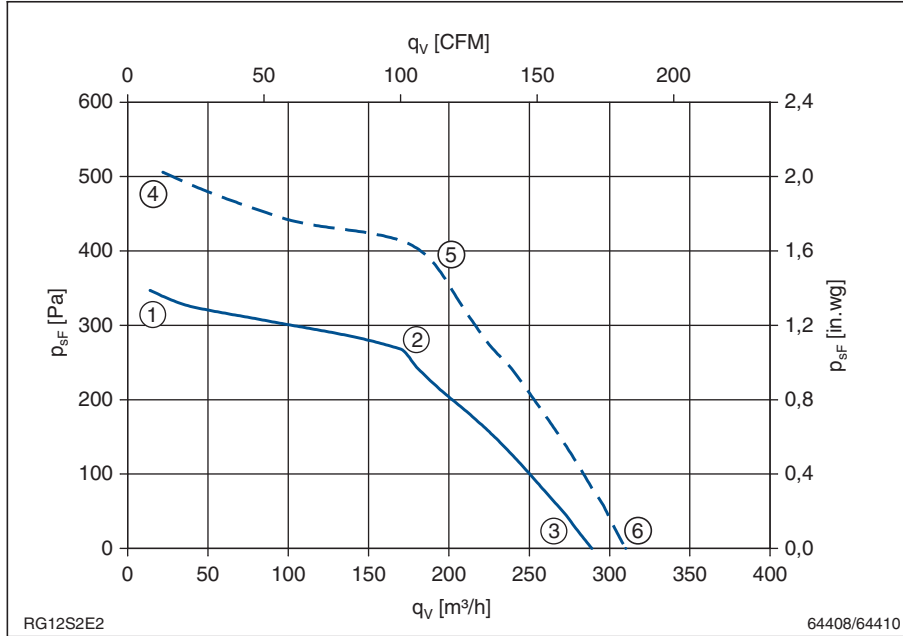


Leistungsdaten Performance data

1~ 230V 50/60Hz
Thermische Klasse 155 (F)
Thermal class
Anschlussschaltbild 177X
Connection diagram

P ₁	0,09/0,11	kW
I	0,36/0,42	A
n	2390/2550	min ⁻¹
I _A	0,58/0,57	A
ΔI	0	%
C _{400V}	2	μF
t _R	60/70	°C
m	2,1	kg

Kennliniendaten Characteristic data

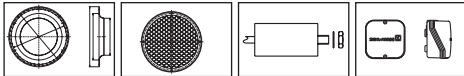


50Hz	U	I	P ₁	n	L _{WA}
	V	A	W	min ⁻¹	dB
①		0,32	58	2830	
②	230	0,32	66	2660	64
③		0,36	85	2390	69

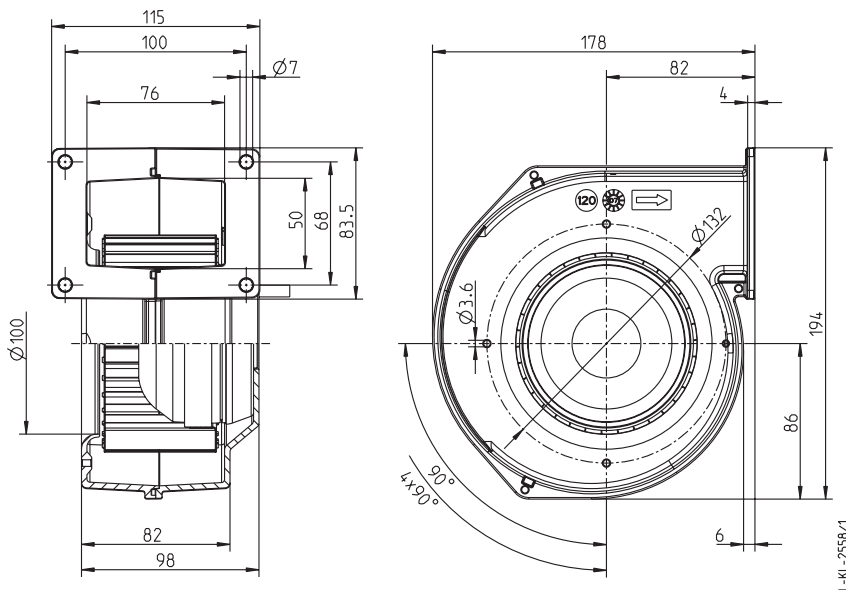
60Hz	U	I	P ₁	n	L _{WA}
	V	A	W	min ⁻¹	dB
④		0,24	56	3390	
⑤	230	0,32	73	3090	68
⑥		0,42	105	2550	70

$$p_{d2} = 3,4 \cdot 10^{-3} \cdot q_v^2$$

Zubehör / Accessories



siehe Seite 126-131 / see page 126-131



RG12S-2EP.W6.AR

Art.Nr.
Art.no.

113 071



Leistungsdaten

Performance data

1~ 230V 50/60Hz

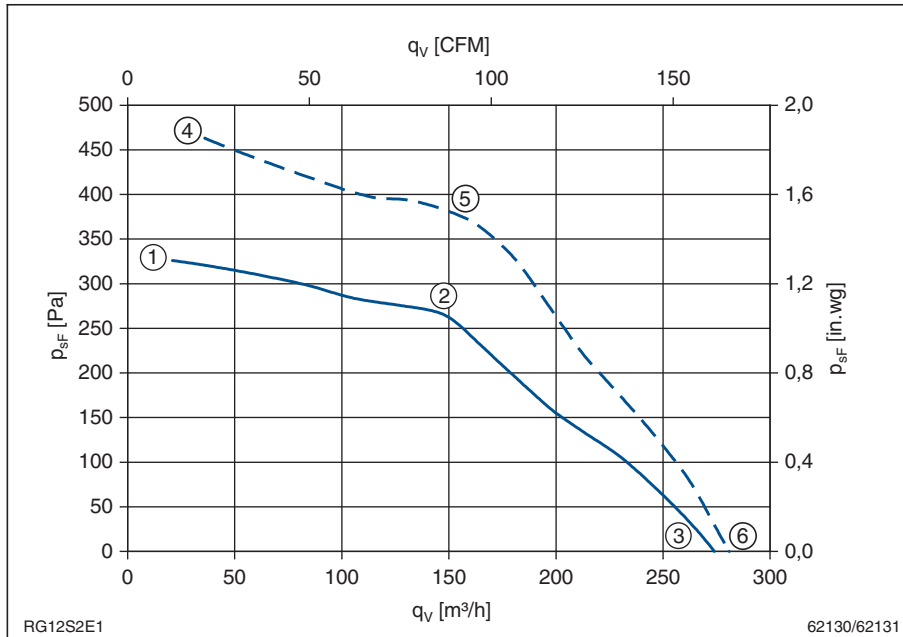
Thermische Klasse 155 (F)
Thermal class

Anschlusschaltbild 177X
Connection diagram

P_1	0,08/0,09	kW
I	0,33/0,40	A
n	2310/2330	min ⁻¹
I_A	0,51/0,50	A
ΔI	0	%
C_{400V}	2	μF
t_R	70	°C
m	2,1	kg

Kennliniendaten

Characteristic data

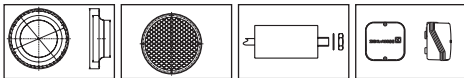


50Hz	U	I	P ₁	n	L _{WA}
	V	A	W	min ⁻¹	dB
①		0,24	46	2840	
②	230	0,26	55	2690	64
③		0,33	75	2310	70

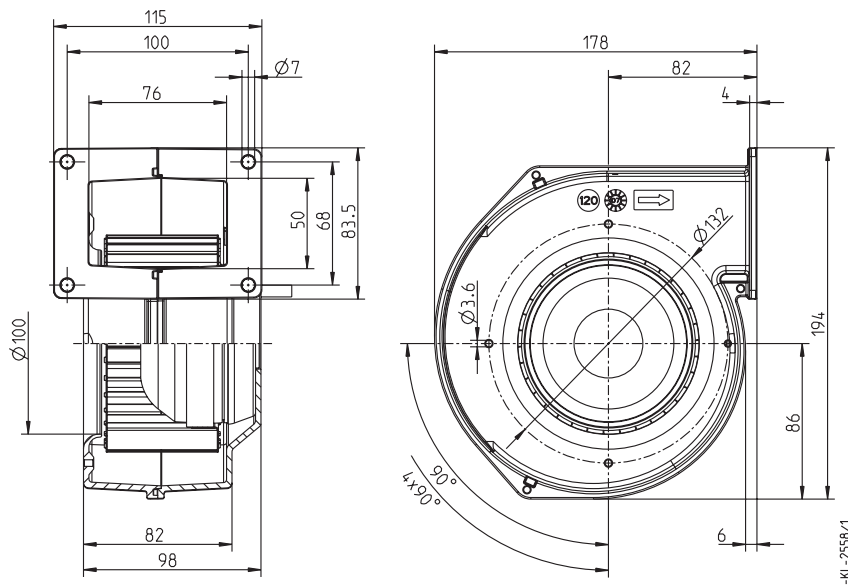
60Hz	U	I	P ₁	n	L _{WA}
	V	A	W	min ⁻¹	dB
④		0,20	46	3380	
⑤	230	0,26	60	3150	67
⑥		0,40	93	2330	71

$$p_{d2} = 4,8 \cdot 10^{-3} \cdot q_v^2$$

Zubehör / Accessories



siehe Seite 126-131 / see page 126-131



RG14S-2EP.WC.AR

Art.Nr.

Art.no.

113 073



Leistungsdaten

Performance data

1~ 230V 50/60Hz

Thermische Klasse 155 (F)

Thermal class

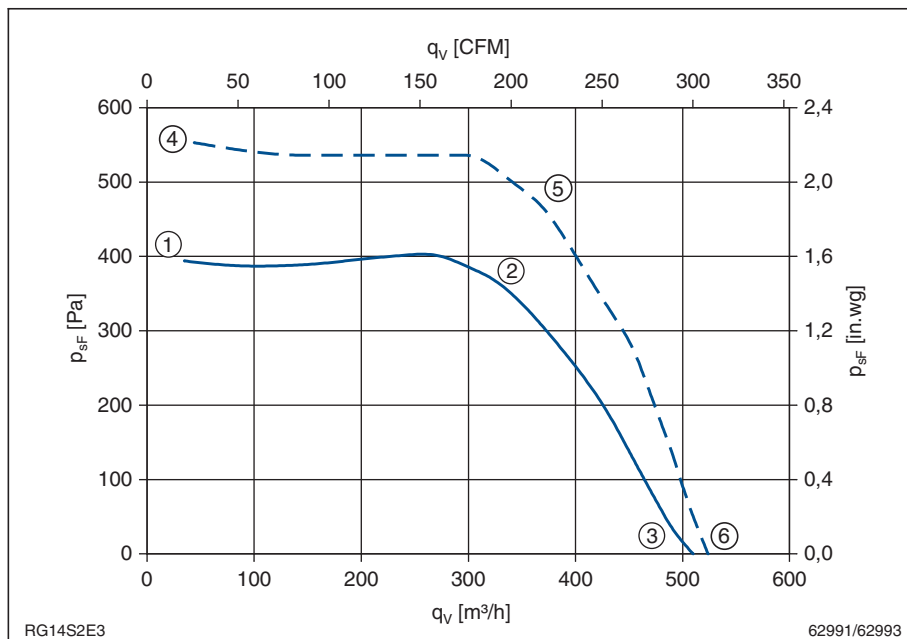
Anschlussschaltbild 177X

Connection diagram

P_1	0,17/0,23	kW
I	0,73/1,0	A
n	2480/2550	min ⁻¹
I_A	1,25/1,2	A
ΔI	0	%
C_{400V}	4	μF
t_R	65/70	°C
m	3,4	kg

Kennliniendaten

Characteristic data

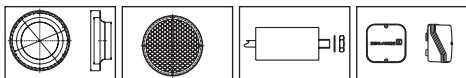


50Hz	U	I	P ₁	n	L _{WA}
	V	A	W	min ⁻¹	dB
①		0,40	85	2890	
②	230	0,53	120	2730	69
③		0,73	170	2480	75

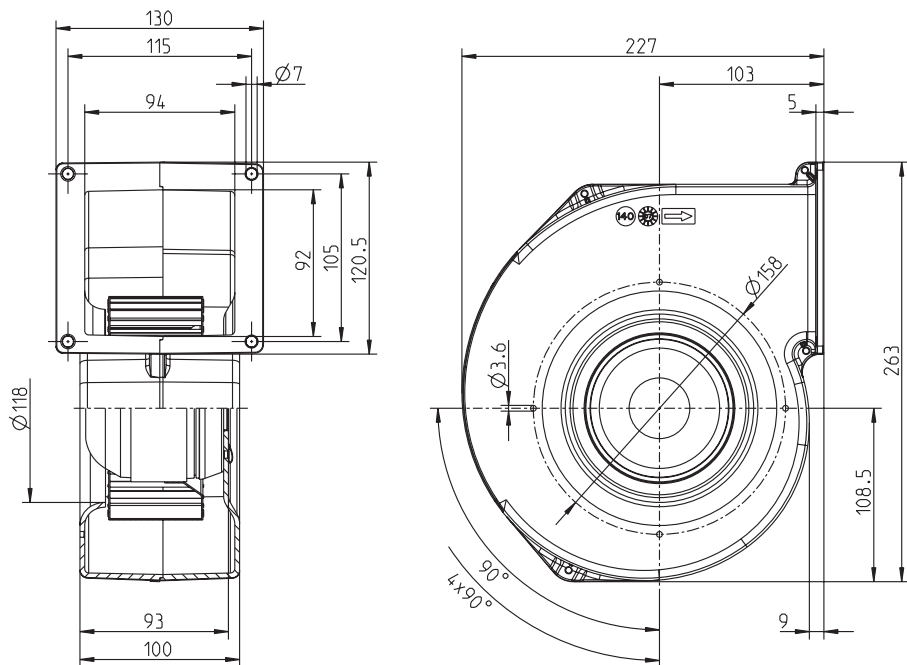
60Hz	U	I	P ₁	n	L _{WA}
	V	A	W	min ⁻¹	dB
④		0,54	120	3410	
⑤	230	0,76	175	3090	72
⑥		1,0	230	2550	76

$$p_{d2} = 6,4 \cdot 10^{-4} \cdot q_v^2$$

Zubehör / Accessories



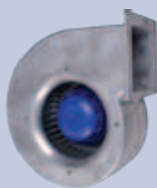
siehe Seite 126-131 / see page 126-131



RG14S-2EP.W6.AR

Art.Nr.
Art.no.

113 183



Leistungsdaten

Performance data

1~ 230V 50/60Hz

Thermische Klasse 155 (F)

Thermal class

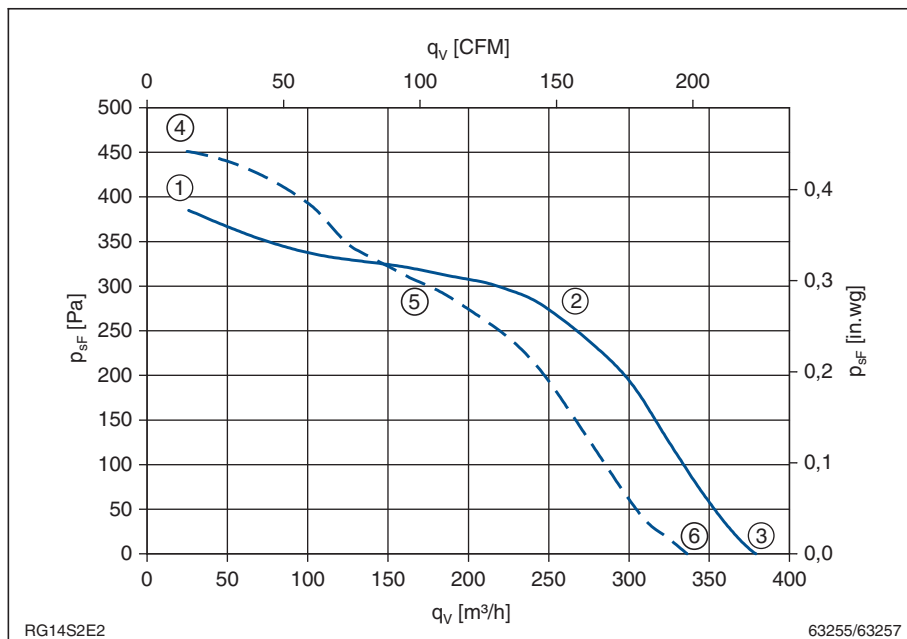
Anschlussschaltbild 177X

Connection diagram

P_1	0,11/0,11	kW
I	0,46/0,49	A
n	1420/1230	min ⁻¹
I_A	0,84/0,70	A
ΔI	0	%
C_{400V}	2	μF
t_R	45	$^{\circ}C$
m	2,6	kg

Kennliniendaten

Characteristic data

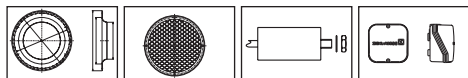


50Hz	U	I	P ₁	n	L _{WA}
	V	A	W	min ⁻¹	dB
①		0,31	70	2660	
②	230	0,38	88	2180	64
③		0,46	105	1420	65

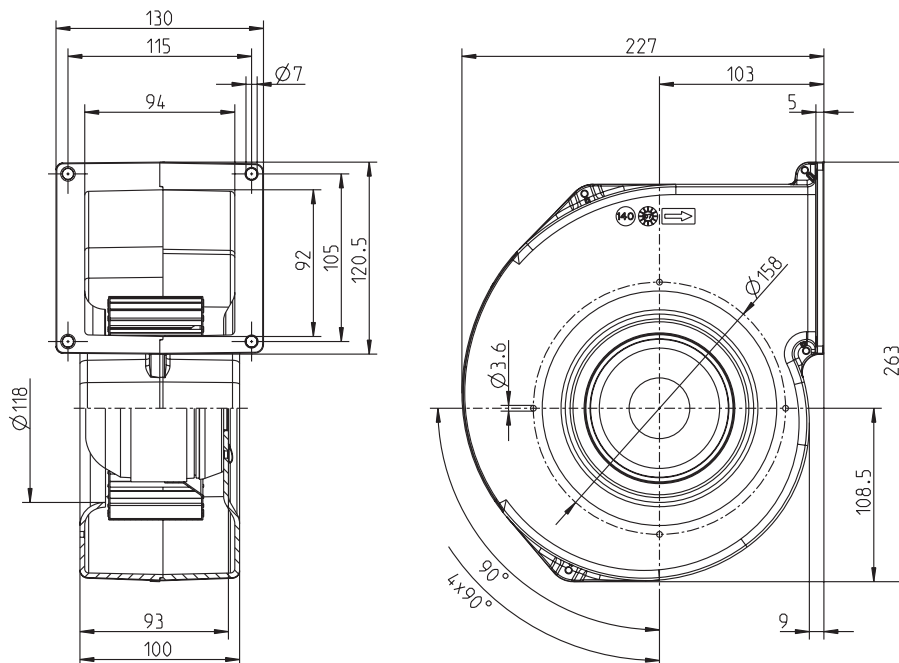
60Hz	U	I	P ₁	n	L _{WA}
	V	A	W	min ⁻¹	dB
④		0,39	91	2880	
⑤	230	0,44	100	2310	66
⑥		0,49	115	1230	63

$$p_{d2} = 6,4 \cdot 10^{-4} \cdot q_v^2$$

Zubehör / Accessories



siehe Seite 126-131 / see page 126-131

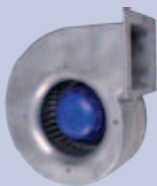


L-KL-2558/2

RG15S-2EP.W8.AR

Art.Nr.
Art.no.

113 074



Leistungsdaten

Performance data

1~ 230V 50/60Hz

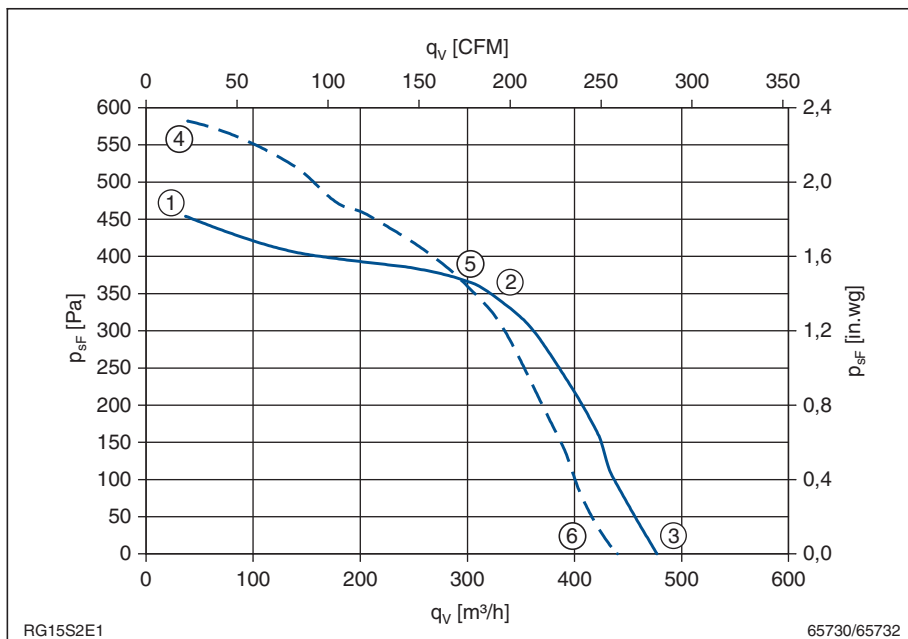
Thermische Klasse 155 (F)
Thermal class

Anschlussschaltbild 177X
Connection diagram

P_1	0,14/0,16	kW
I	0,62/0,70	A
n	1540/1420	min ⁻¹
I_A	0,68/0,71	A
ΔI	0	%
C_{400V}	4	μF
t_R	60/45	°C
m	2,9	kg

Kennliniendaten

Characteristic data

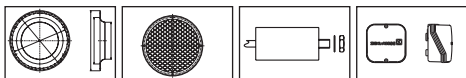


50Hz	U	I	P ₁	n	L _{WA}
	V	A	W	min ⁻¹	dB
①		0,38	84	2742	
②	230	0,51	115	2310	67
③		0,62	145	1540	68

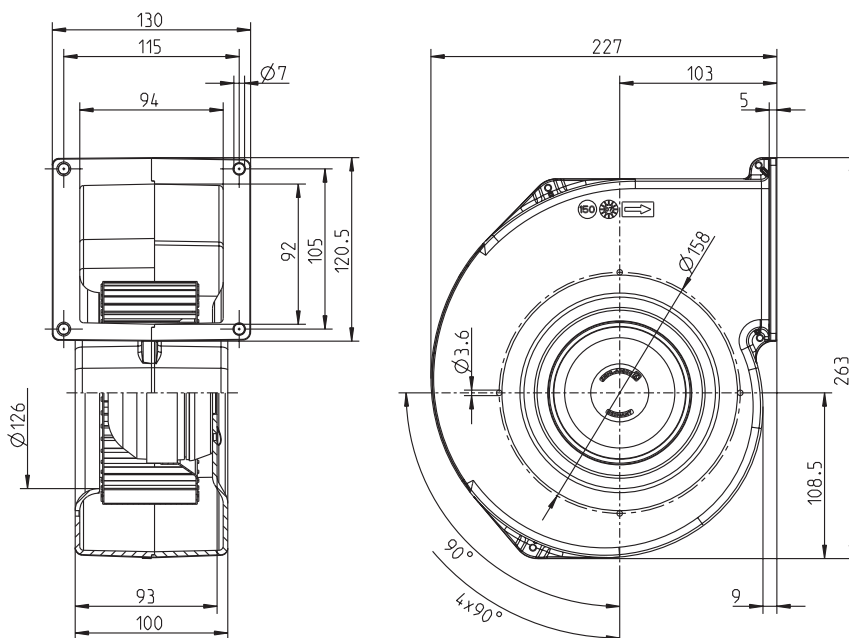
60Hz	U	I	P ₁	n	L _{WA}
	V	A	W	min ⁻¹	dB
④		0,60	125	3110	
⑤	230	0,66	150	2420	69
⑥		0,70	160	1420	66

$$p_{d2} = 6,6 \cdot 10^{-4} \cdot q_v^2$$

Zubehör / Accessories



siehe Seite 126-131 / see page 126-131



RG16S-2EP.WD.AR

Art.Nr.
Art.no.

113 075



Leistungsdaten Performance data

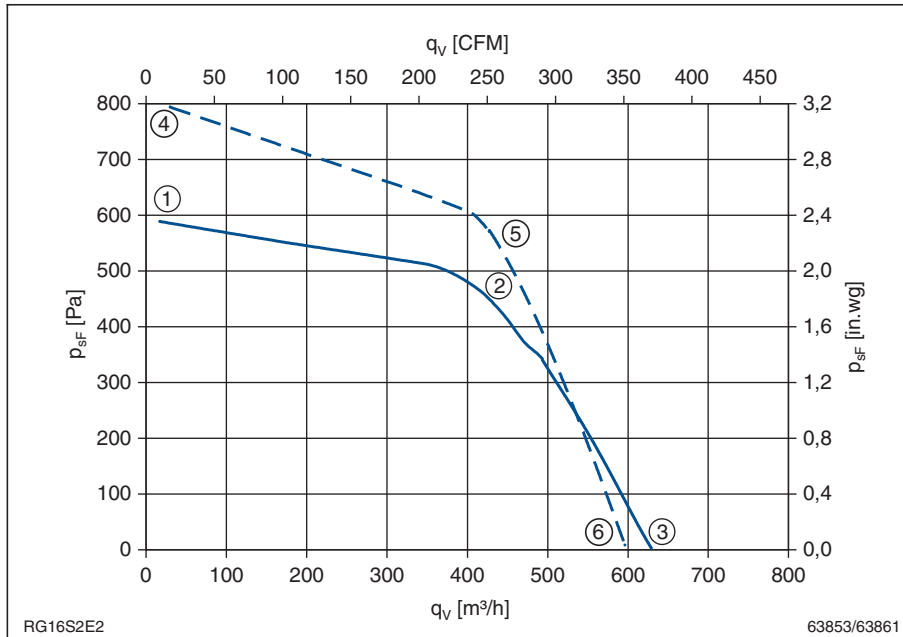
1~ 230V 50/60Hz

Thermische Klasse 155 (F)
Thermal class

Anschlusschaltbild 177X
Connection diagram

P ₁	0,26/0,32	kW
I	1,1/1,35	A
n	2130/2000	min ⁻¹
I _A	1,5	A
ΔI	0	%
C _{400V}	6	μF
t _R	65/45	°C
m	3,9	kg

Kennliniendaten Characteristic data

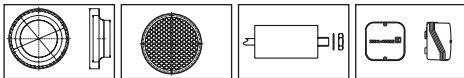


50Hz	U	I	P ₁	n	L _{WA}
	V	A	W	min ⁻¹	dB
①		0,56	125	2840	
②	230	0,82	190	2570	72
③		1,10	260	2130	77

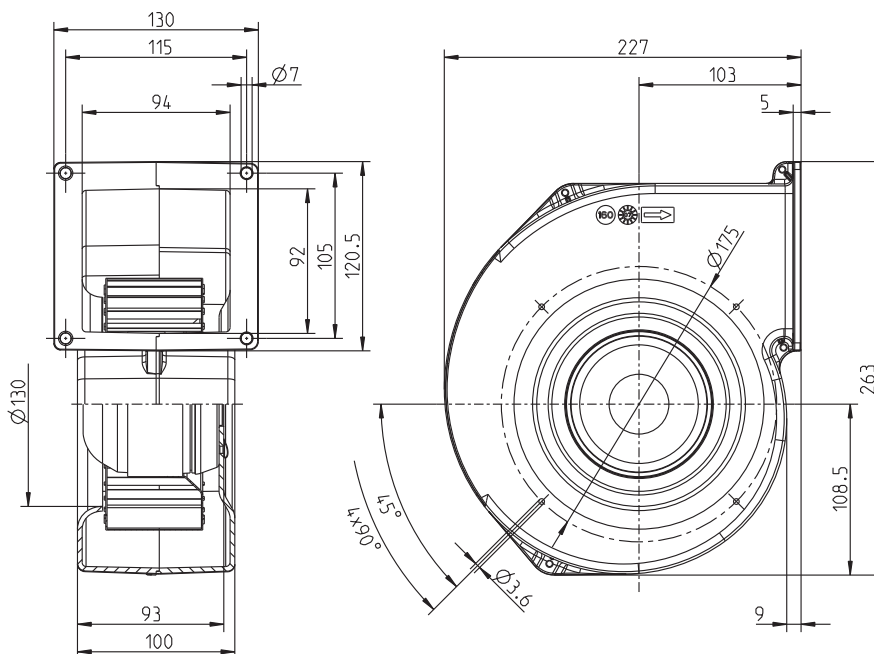
60Hz	U	I	P ₁	n	L _{WA}
	V	A	W	min ⁻¹	dB
④		0,85	185	3310	
⑤	230	1,15	260	2800	74
⑥		1,35	320	2000	76

$$p_{d2} = 6,4 \cdot 10^{-4} \cdot q_v^2$$

Zubehör / Accessories



siehe Seite 126-131 / see page 126-131



L-KL-2558/3

RG16S-4EP.WA.AR

Art.Nr.
Art.no.

113 076

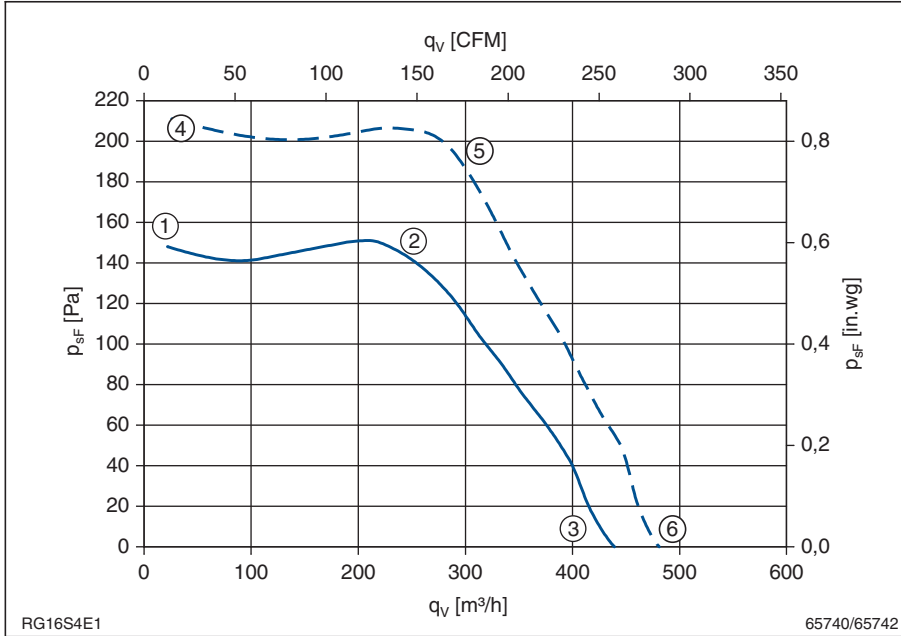


Leistungsdaten Performance data

1~ 230V 50/60Hz
Thermische Klasse 155 (F)
Thermal class
Anschlussschaltbild 177X
Connection diagram

P_1	0,07/0,09	kW
I	0,35/0,40	A
n	1300/1450	min ⁻¹
I_A	0,56/0,55	A
ΔI	0	%
C_{400V}	2	μF
t_R	55/60	$^{\circ}C$
m	3,1	kg

Kennliniendaten Characteristic data

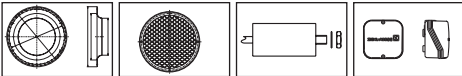


50Hz	U	I	P ₁	n	L _{WA}
	V	A	W	min ⁻¹	dB
①		0,29	55	1460	
②	230	0,30	62	1400	61
③		0,35	76	1300	66

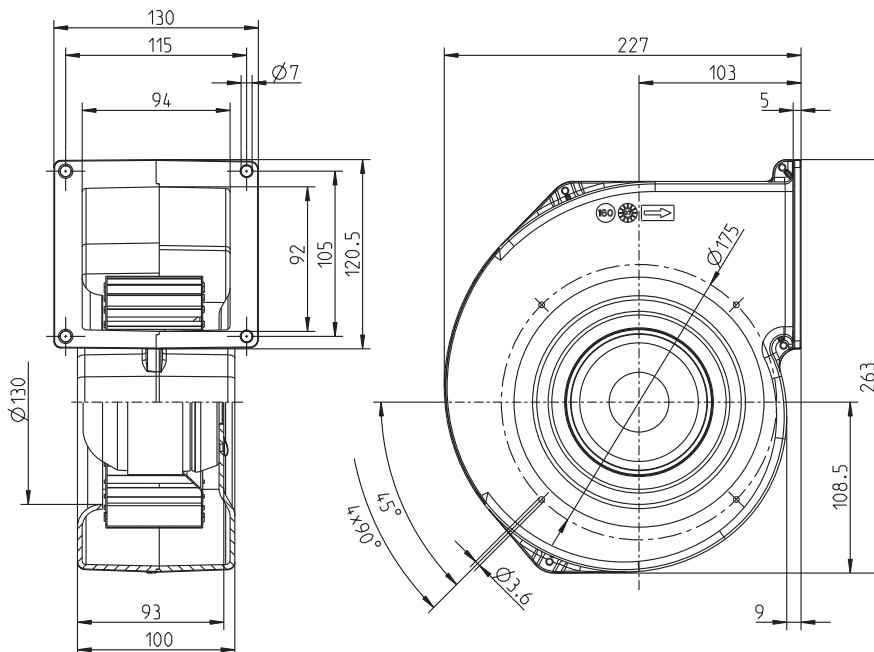
60Hz	U	I	P ₁	n	L _{WA}
	V	A	W	min ⁻¹	dB
④		0,28	64	1740	
⑤	230	0,34	79	1610	63
⑥		0,40	95	1450	68

$$p_{d2} = 6,4 \cdot 10^{-4} \cdot q_v^2$$

Zubehör / Accessories



siehe Seite 126-131 / see page 126-131



L-KL-2558/3

RG18S-4EP.WC.AR

Art.Nr.
Art.no.

113 077

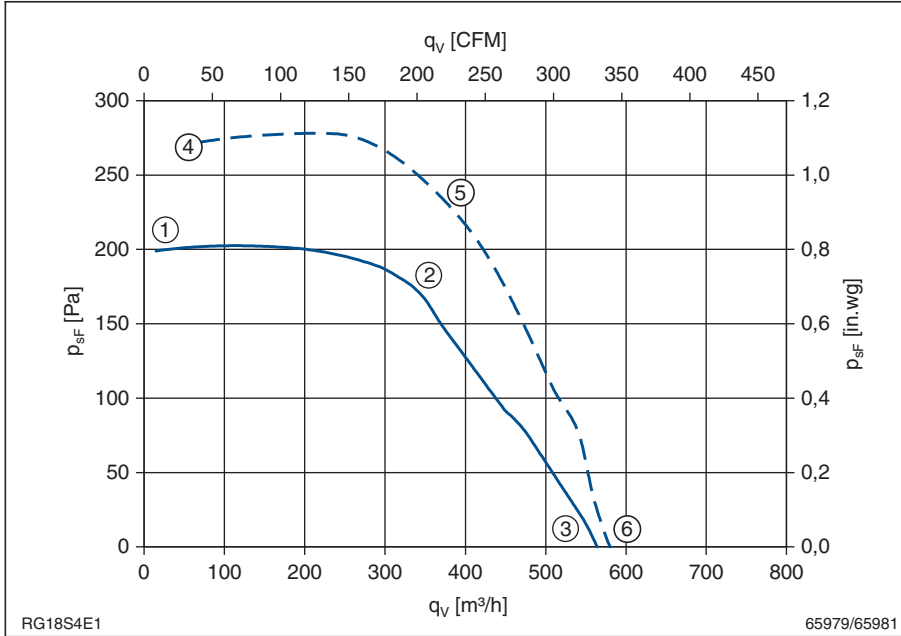


Leistungsdaten Performance data

1~ 230V 50/60Hz
Thermische Klasse 155 (F)
Thermal class
Anschlussschaltbild 177X
Connection diagram

P ₁	0,11/0,13	kW
I	0,45/0,58	A
n	1200/1300	min ⁻¹
I _A	0,65/0,66	A
ΔI	0	%
C _{400V}	3	μF
t _R	50/45	°C
m	3,8	kg

Kennliniendaten Characteristic data

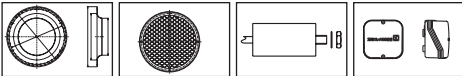


50Hz	U	I	P ₁	n	L _{WA}
	V	A	W	min ⁻¹	dB
①		0,35	72	1450	
②	230	0,38	85	1360	62
③		0,45	110	1200	69

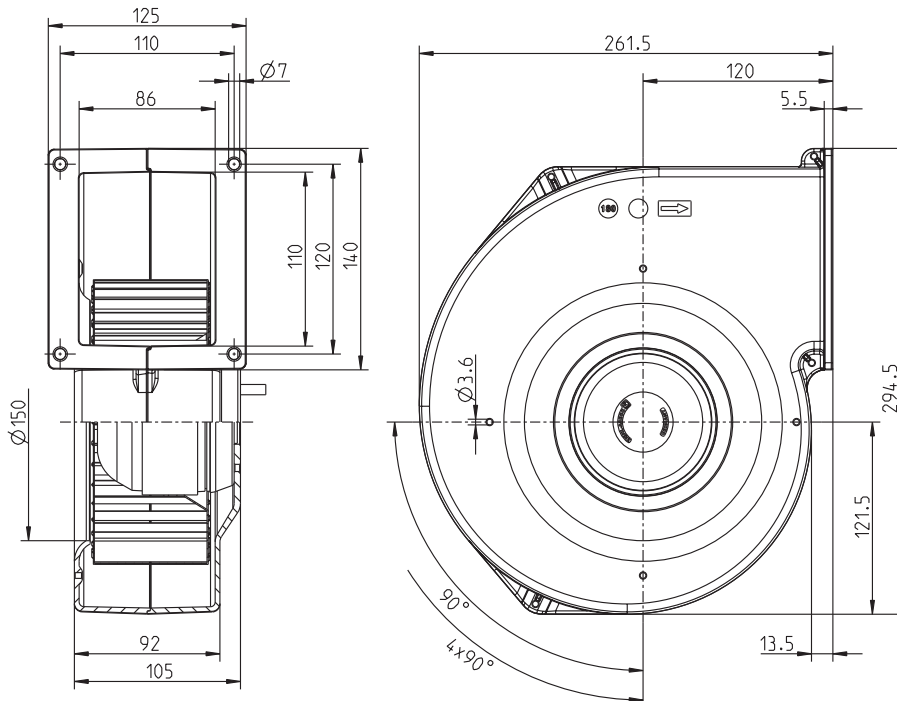
60Hz	U	I	P ₁	n	L _{WA}
	V	A	W	min ⁻¹	dB
④		0,40	93	1720	
⑤	230	0,49	110	1570	65
⑥		0,58	135	1300	70

$$p_{d2} = 5,2 \cdot 10^{-4} \cdot q_v^2$$

Zubehör / Accessories



siehe Seite 126-131 / see page 126-131

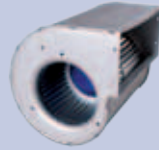


L-KL-2558/4

RD13S-2EP.WC.1R

Art.Nr. ohne Flansch
Art.no. without flange
113 143

Art.Nr. mit Flansch
Art.no. with flange
113 078



Leistungsdaten

Performance data

Thermische Klasse 130 (B)
Thermal class

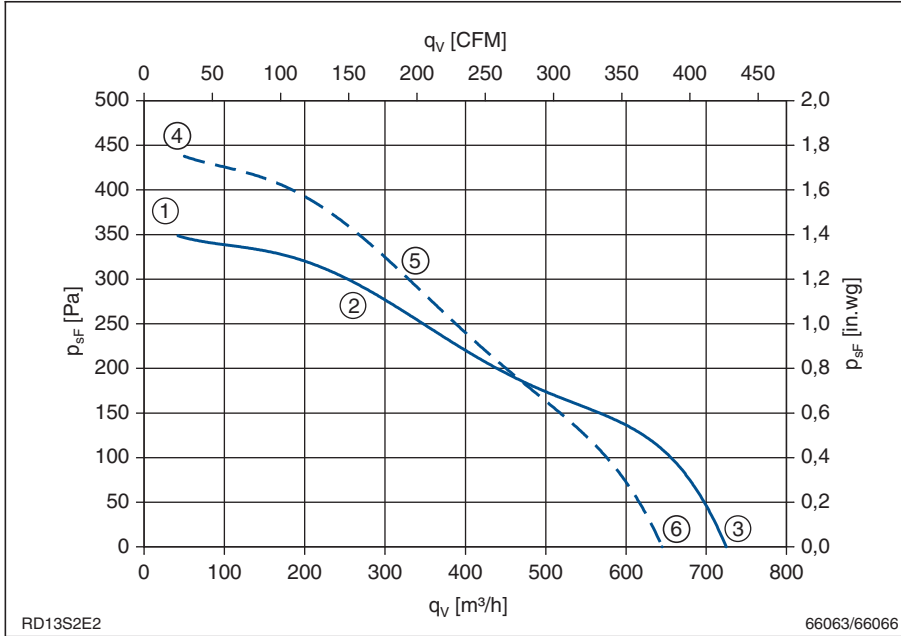
1~ 230V 50/60Hz

Anschluss Schaltbild 177X
Connection diagram

P_1	0,17/0,19	kW
I	0,75/0,85	A
n	1550/1500	min ⁻¹
I_A	0,86/0,88	A
ΔI	0	%
C_{400V}	4	μF
t_R	55/40	°C
m	4,3	kg

Kennliniendaten

Characteristic data

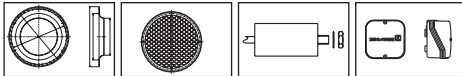


50Hz	U	I	P ₁	n	L _{WA}
	V	A	W	min ⁻¹	dB
①		0,44	100	2750	
②	230	0,53	120	2550	68
③		0,75	170	1550	67

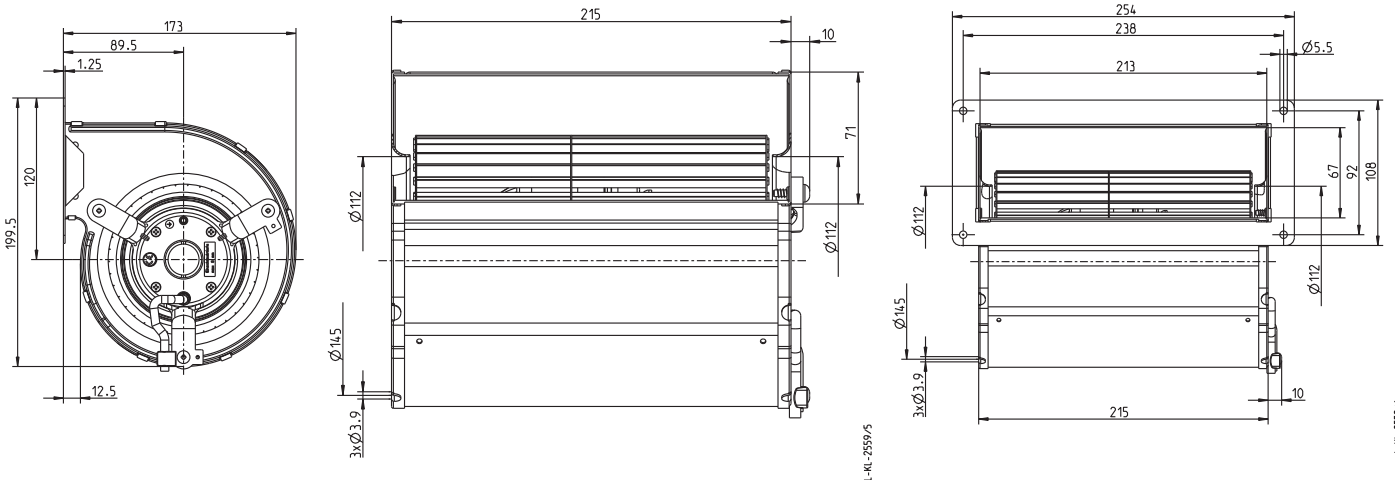
60Hz	U	I	P ₁	n	L _{WA}
	V	A	W	min ⁻¹	dB
④		0,70	155	3070	
⑤	230	0,76	170	2750	70
⑥		0,85	190	1500	65

$$p_{d2} = 8,2 \cdot 10^{-6} \cdot q_v^2$$

Zubehör / Accessories



siehe Seite 126-131 / see page 126-131



RD13S-2EP.WC.2R

Art.Nr. ohne Flansch

Art.no. without flange

113 207

Art.Nr. mit Flansch

Art.no. with flange

113 079



Leistungsdaten

Performance data

1~ 230V 50/60Hz

Thermische Klasse 130 (B)

Thermal class

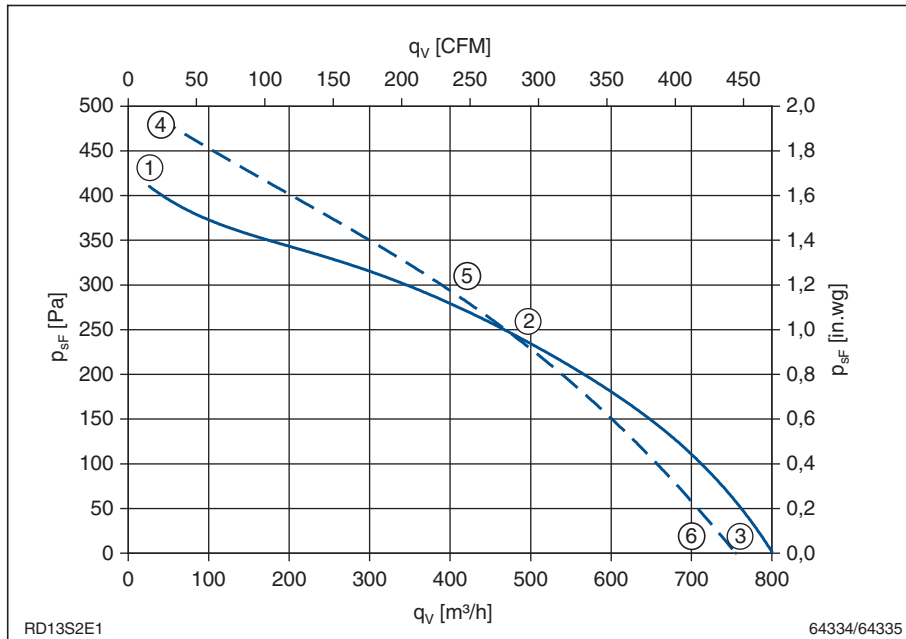
Anschluss Schaltbild 177X

Connection diagram

P_1	0,16/0,18	kW
I	0,69/0,76	A
n	1270/1150	min ⁻¹
I_A	0,75/0,77	A
ΔI	0	%
C_{400V}	4,0	μF
t_R	40/40	$^{\circ}C$
m	4,2	kg

Kennliniendaten

Characteristic data

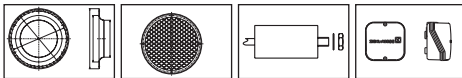


50Hz	U	I	P ₁	n	L _{WA}
	V	A	W	min ⁻¹	dB
①		0,47	105	2600	
②	230	0,57	130	2210	67
③		0,69	160	1270	64

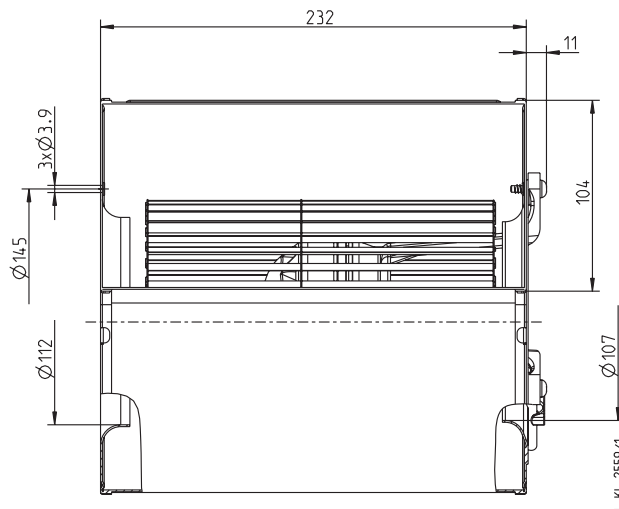
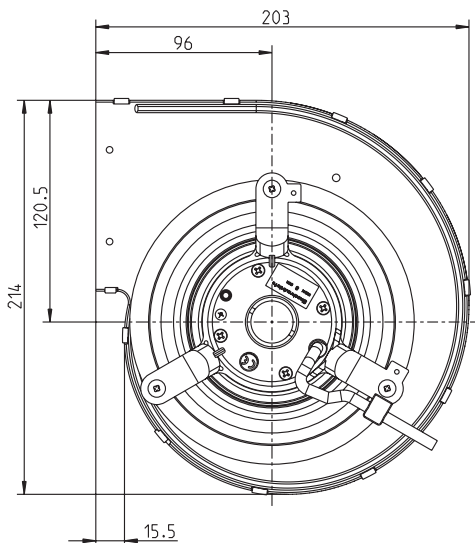
60Hz	U	I	P ₁	n	L _{WA}
	V	A	W	min ⁻¹	dB
④		0,68	155	2820	
⑤	230	0,71	165	2370	68
⑥		0,76	175	1150	62

$$P_{d2} = 9,1 \cdot 10^{-5} \cdot q_v^2$$

Zubehör / Accessories



siehe Seite 126-131 / see page 126-131



RD13S-4EP.W6.2R

Art.Nr. ohne Flansch
Art.no. without flange
113 144

Art.Nr. mit Flansch
Art.no. with flange
113 214

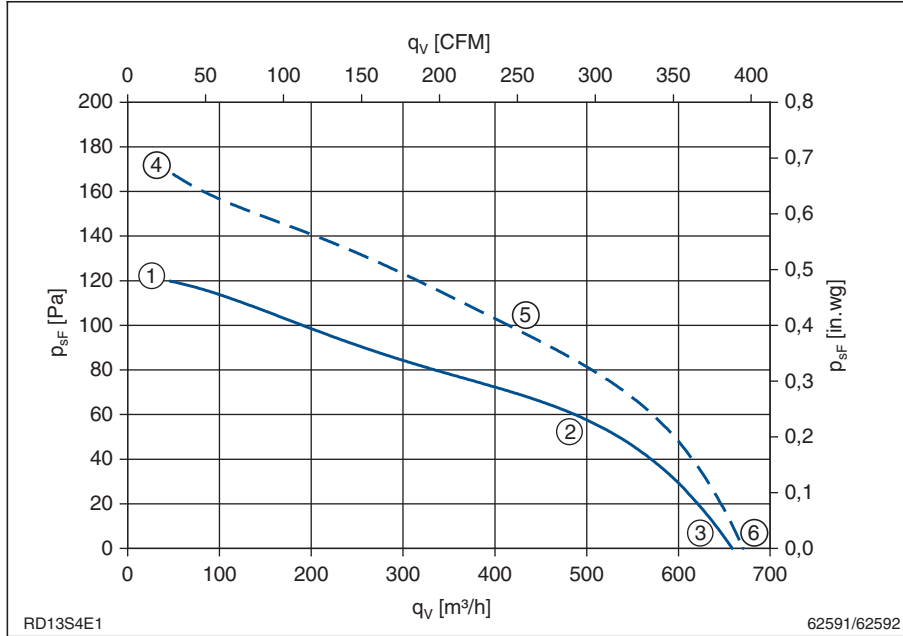


Leistungsdaten Performance data

1~ 230V 50/60Hz
Thermische Klasse 155 (F)
Thermal class
Anschlusschaltbild 177X
Connection diagram

P ₁	0,07/0,08	kW
I	0,30/0,35	A
n	1000/1010	min ⁻¹
I _A	0,37/0,40	A
ΔI	0	%
C _{400V}	2,0	μF
t _R	40	°C
m	3,2	kg

Kennliniendaten Characteristic data

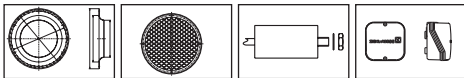


50Hz	U	I	P ₁	n	L _{WA}
	V	A	W	min ⁻¹	dB
①		0,25	56	1410	
②	230	0,27	62	1220	56
③		0,30	69	1000	59

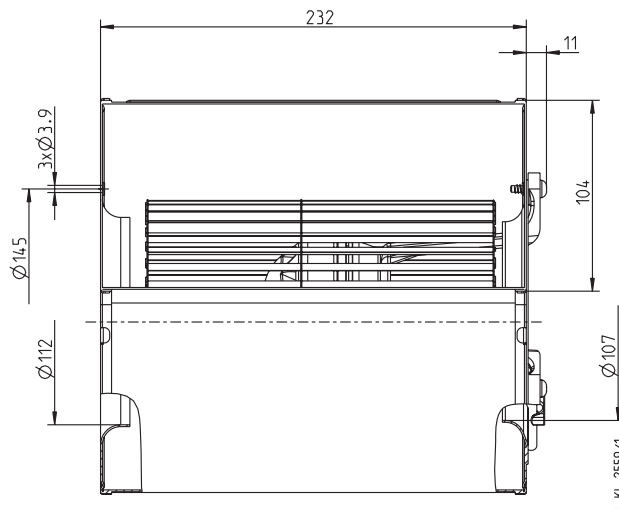
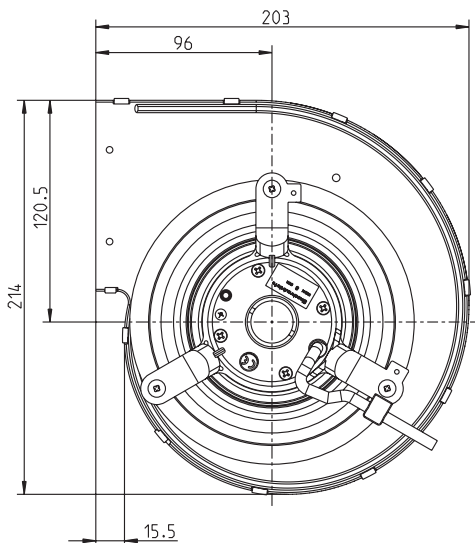
60Hz	U	I	P ₁	n	L _{WA}
	V	A	W	min ⁻¹	dB
④		0,27	62	1670	
⑤	230	0,30	70	1470	59
⑥		0,35	81	1010	59

$$p_{d2} = 9,8 \cdot 10^{-5} \cdot q_v^2$$

Zubehör / Accessories



siehe Seite 126-131 / see page 126-131



RD13S-4EP.W8.2R

Art.Nr. ohne Flansch

Art.no. without flange

113 213

Art.Nr. mit Flansch

Art.no. with flange

113 080



Leistungsdaten

Performance data

1~ 230V 50/60Hz

Thermische Klasse 155 (F)

Thermal class

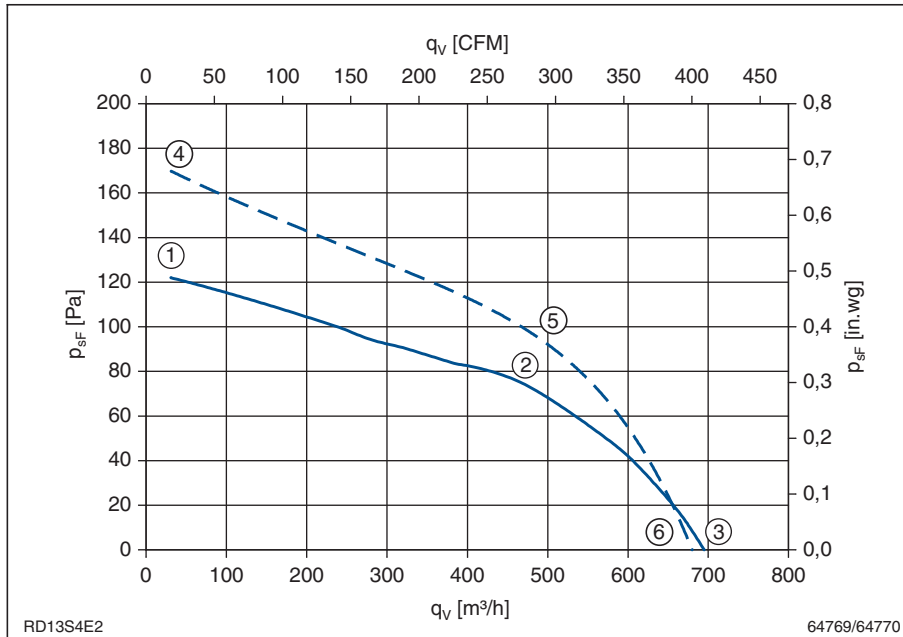
Anschlusschaltbild 177X

Connection diagram

P_1	0,06/0,08	kW
I	0,28/0,33	A
n	1050/1040	min ⁻¹
I_A	0,34/0,36	A
ΔI	0	%
C_{400V}	2	μF
t_R	65/60	$^{\circ}C$
m	3,5	kg

Kennliniendaten

Characteristic data

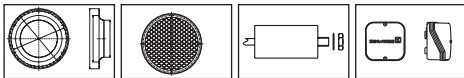


50Hz	U	I	P ₁	n	L _{WA}
	V	A	W	min ⁻¹	dB
①		0,20	45	1430	
②	230	0,22	51	1320	58
③		0,28	64	1050	60

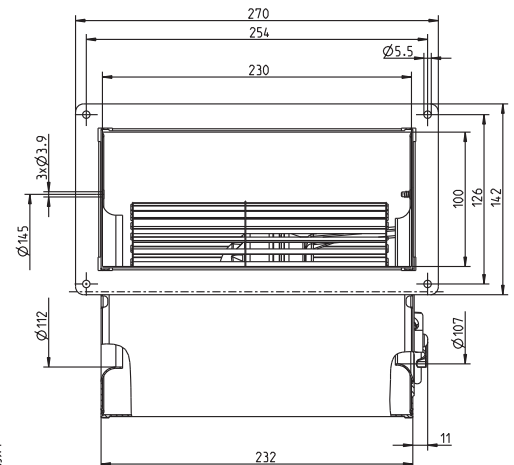
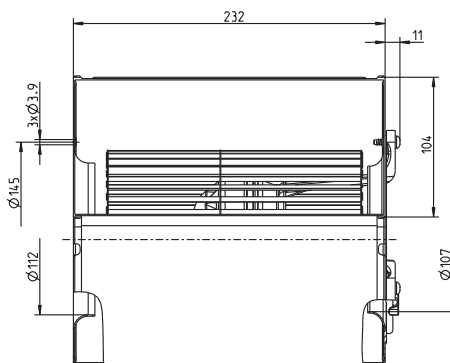
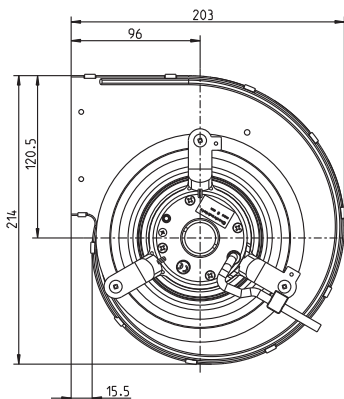
60Hz	U	I	P ₁	n	L _{WA}
	V	A	W	min ⁻¹	dB
④		0,25	57	1680	
⑤	230	0,30	67	1450	60
⑥		0,33	76	1040	63

$$p_{d2} = 8,1 \cdot 10^{-6} \cdot q_v^2$$

Zubehör / Accessories



siehe Seite 126-131 / see page 126-131



L-AL-2559/1

L-AL-2559/2

RD13S-4EP.WA.2R

Art.Nr. ohne Flansch
Art.no. without flange
113 208

Art.Nr. mit Flansch
Art.no. with flange
113 081



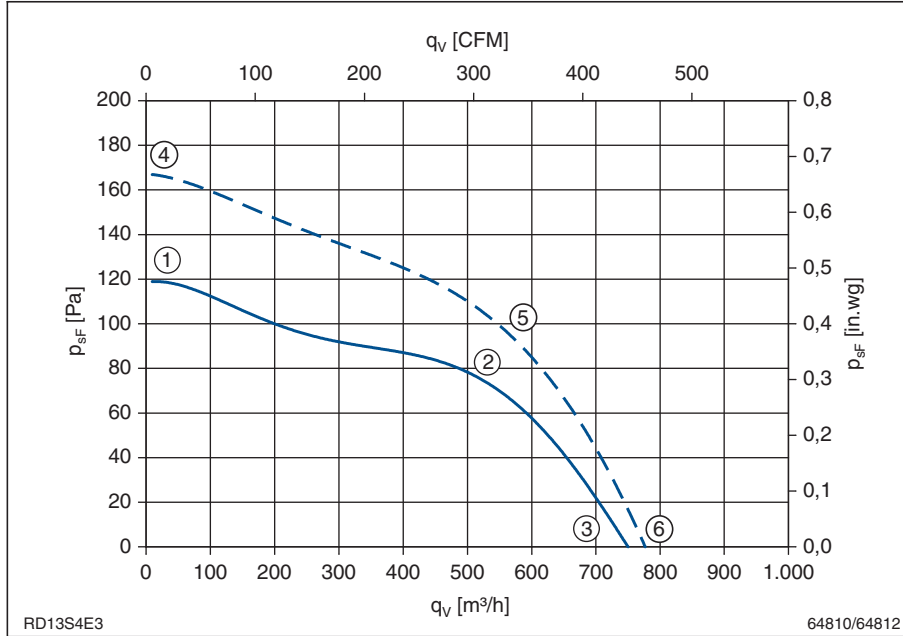
Leistungsdaten
Performance data
1~ 230V 50/60Hz

Thermische Klasse 155 (F)
Thermal class

Anschlusschaltbild 177X
Connection diagram

P_1	0,08/0,10	kW
I	0,37/0,44	A
n	1140/1180	min ⁻¹
I_A	0,51/0,51	A
ΔI	0	%
C_{400V}	2	μF
t_R	50/50	°C
m	3,7	kg

Kennliniendaten Characteristic data

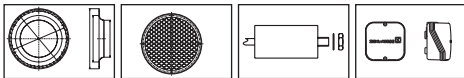


50Hz	U	I	P ₁	n	L _{WA}
	V	A	W	min ⁻¹	dB
①		0,30	62	1450	
②	230	0,32	69	1330	58
③		0,37	83	1140	62

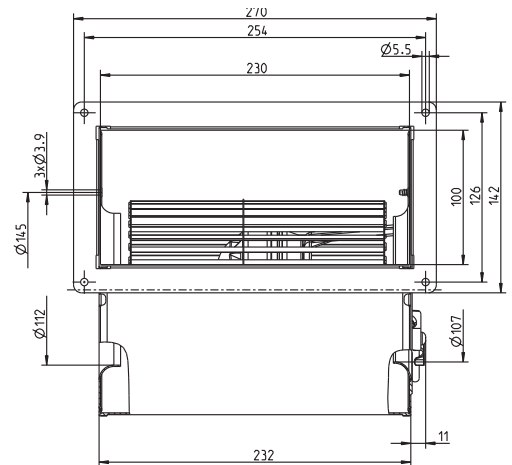
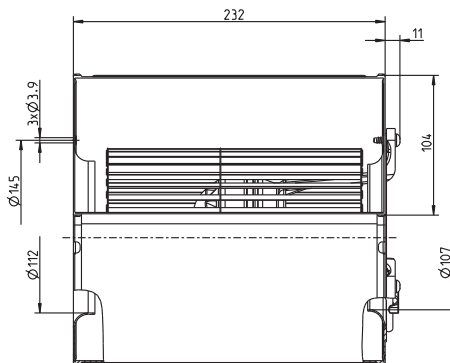
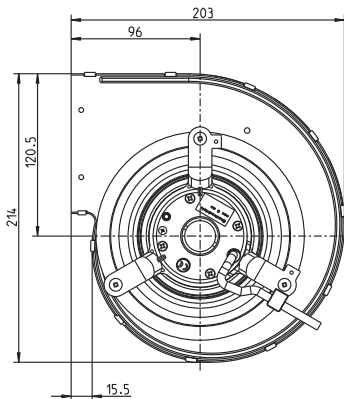
60Hz	U	I	P ₁	n	L _{WA}
	V	A	W	min ⁻¹	dB
④		0,31	71	1700	
⑤	230	0,38	86	1500	60
⑥		0,44	100	1180	63

$$p_{d2} = 9,2 \cdot 10^{-5} \cdot q_v^2$$

Zubehör / Accessories



siehe Seite 126-131 / see page 126-131



L-RL-2559/1

L-RL-2559/2

RD15S-2EP.WD.1R

Art.Nr. ohne Flansch
Art.no. without flange
113 209

Art.Nr. mit Flansch
Art.no. with flange
113 082



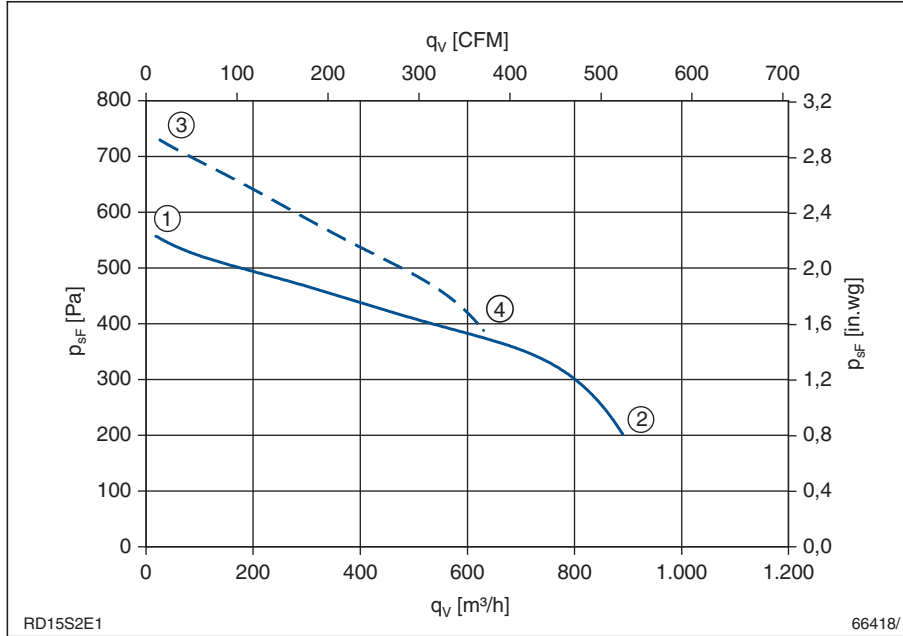
Leistungsdaten
Performance data
1~ 230V 50/60Hz

Thermische Klasse 155 (F)
Thermal class

Anschlusschaltbild 177X
Connection diagram

P_1	0,29/0,32	kW
I	1,3/1,45	A
n	2050/2550	min ⁻¹
I_A	1,65/1,7	A
ΔI	0	%
C_{400V}	10	μF
t_R	50/40	$^{\circ}C$
$p_{sF(min)} \textcircled{2}$	200	Pa
$p_{sF(min)} \textcircled{4}$	400	Pa
m	4,8	kg

Kennliniendaten Characteristic data

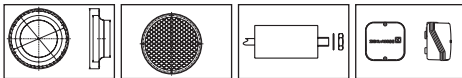


50Hz	U	I	P_1	n	L_{WA}
	V	A	W	min ⁻¹	dB
①		0,84	170	2740	
②	230	1,3	290	2050	71

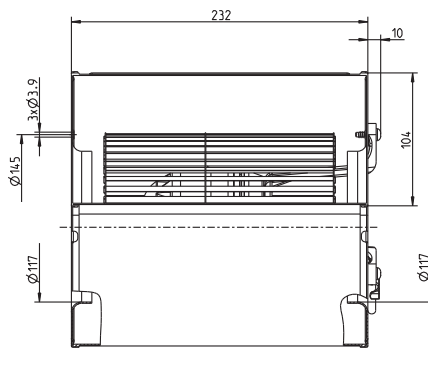
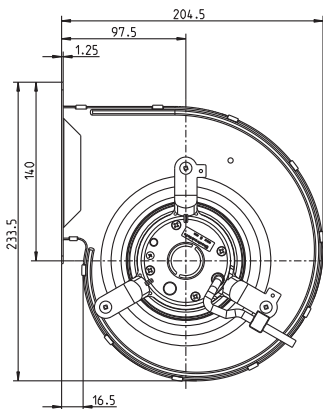
60Hz	U	I	P_1	n	L_{WA}
	V	A	W	min ⁻¹	dB
③		1,30	250	3130	
④	230	1,45	320	2550	74

$$p_{d2} = 9,2 \cdot 10^{-5} \cdot q_v^2$$

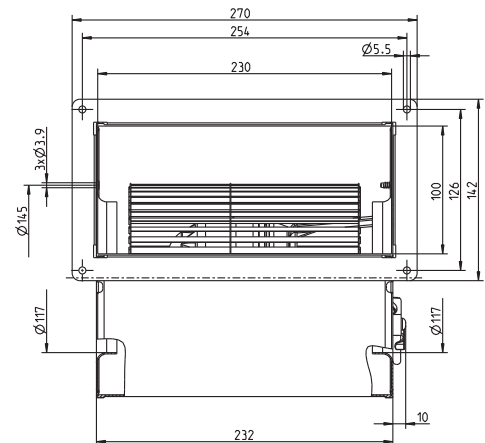
Zubehör / Accessories



siehe Seite 126-131 / see page 126-131



L-NL-2559/3



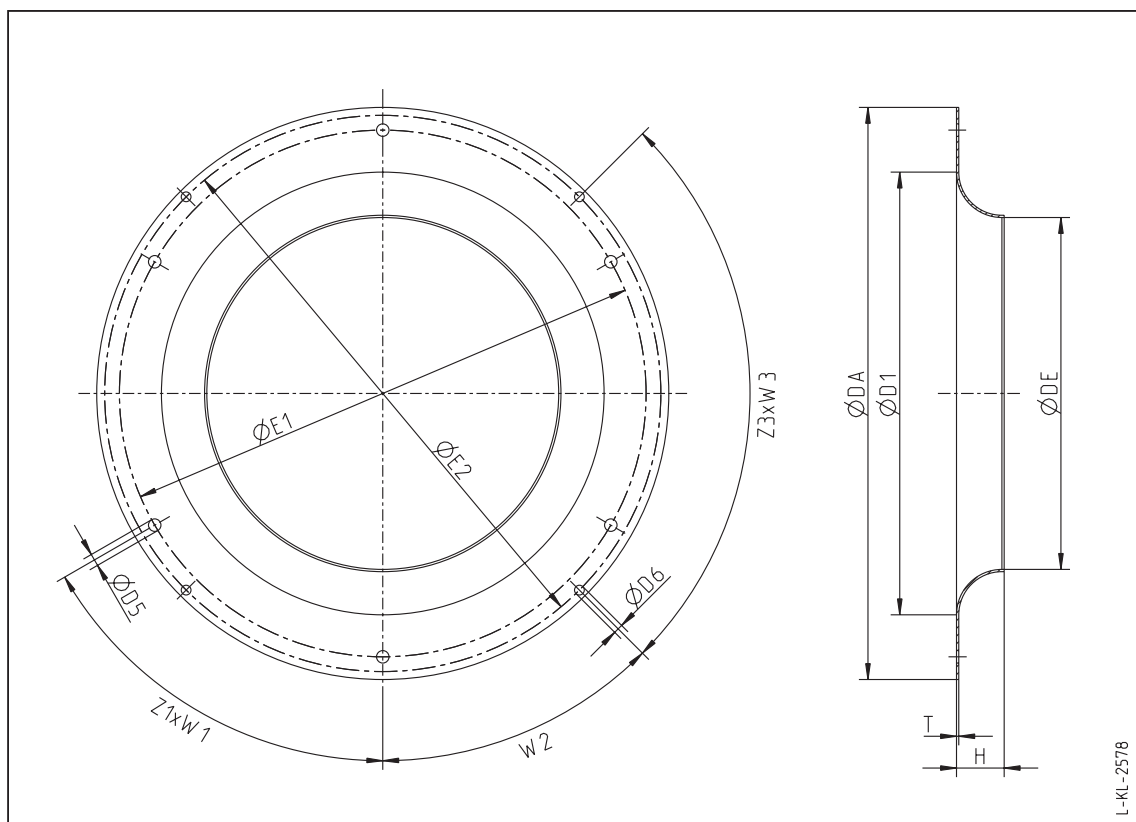
L-NL-2559/4

Zubehör Radialventilatoren

Accessories centrifugal fans

Einlaufdüsen
Baureihe RH..V / RH..L

Inlet ring
Series RH..V / RH..L



RH..V RH..V	Artikel-Nr. Article no.	DA	DE	D1	D5	D6	E1	E2	H	T	Z1	W1	W2	Z3	W3
190	00407897	170	125,5	145,5	4,5	-	158	-	14	1	4	90°	-	-	-
220	00407898	252	155,0	195,0	5,5	4,3	242	245,0	21	1	6	60°	45°	4	90°
225	00407899	223	146,4	196,6	4,5	-	210	-	28	1	4	90°	-	-	-
250	00407900	255	165,0	221,6	4,5	-	240	-	31	1	4	90°	-	-	-
280	00275848	265	180,0	234,6	7,0	-	250	-	43	1	6	60°	-	-	-
315	00335943	300	203,0	260,6	7,0	-	285	-	54	1	6	60°	-	-	-

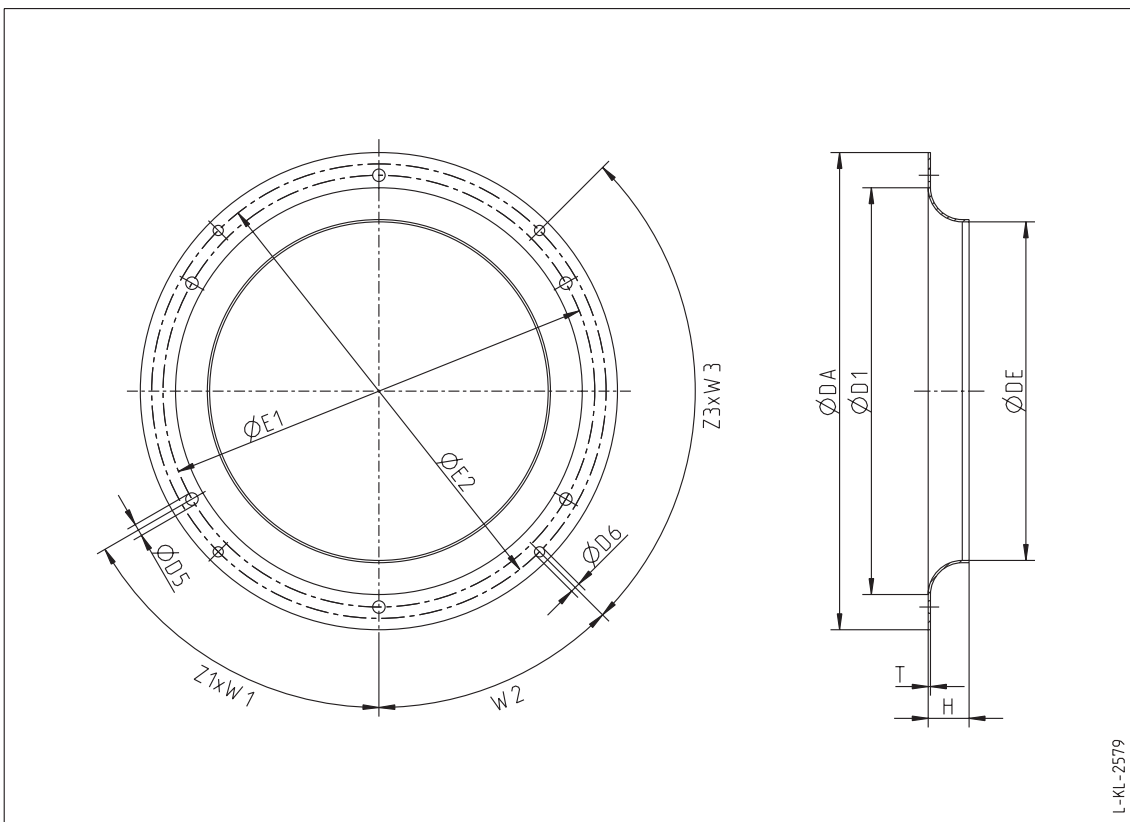
RH..L RH..L	Artikel-Nr. Article no.	DA	DE	D1	D5	D6	E1	E2	H	T	Z1	W1	W2	Z3	W3
190	00407897	170	125,5	145,5	4,5	-	158	-	14	1	4	90°	-	-	-
220	00407898	252	155,0	195,0	5,5	4,3	242	245	21	1	6	60°	45°	4	90°
225	00407899	223	146,4	196,6	4,5	-	210	-	28	1	4	90°	-	-	-
250	00407900	255	165,0	221,6	4,5	-	240	-	31	1	4	90°	-	-	-
280	00407901	280	183,3	242,3	4,5	-	260	-	35	1	4	90°	-	-	-
315	00335943	300	203,0	260,6	7,0	-	285	-	54	1	6	60°	-	-	-

Zubehör Radialventilatoren

Accessories centrifugal fans

Einlaufdüsen
Baureihe RE..P

Inlet ring
Series RE..P



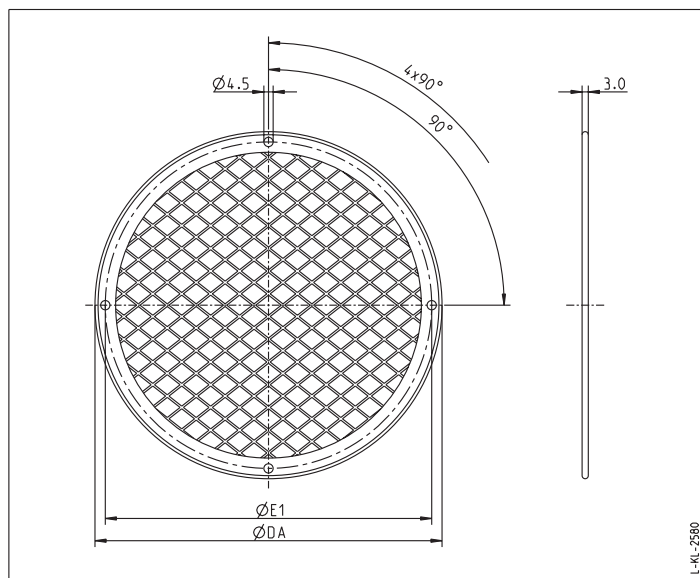
RE/RZ..P RE/RZ..P	Artikel-Nr. Article no.	DA	DE	D1	D5	D6	E1	E2	H	T	Z1	W1	W2	Z3	W3
120	00408172	142	100,0	116,0	4,5	-	132	-	9	1	6	60°	-	-	-
133	00408173	150	112,0	132,0	4,5	-	142	-	12	1	6	60°	-	-	-
140/150	00408174	170	125,5	145,5	4,5	-	158	-	14	1	6	60°	-	-	-
160	00408175	185	130,0	154,0	4,5	-	175	-	17	1	6	60°	-	-	-
180	00408176	210	149,0	179,0	5,5	4,5	192	194	18	1	6	60°	45°	4	90°

Zubehör Radialventilatoren

Accessories centrifugal fans

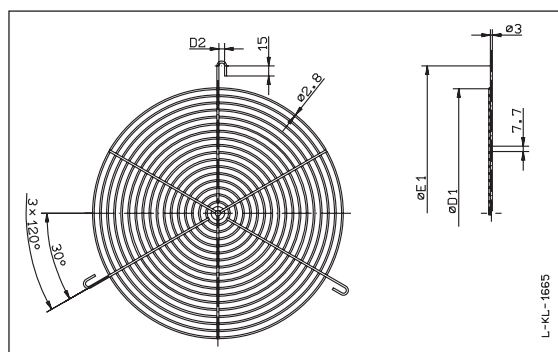
Berührungsschutzgitter RH..V, RH..L
Stahl verzinkt

Inlet guard RH..V, RH..L
Galvanised steel



RH..V RH..V	Artikel-Nr. Article no.	DA	E1
190	00408187	168	158
220	00408188	255	245
225	00408189	220	210
250	00408190	250	240
315	00408192	291	281

RH..L RH..L	Artikel-Nr. Article no.	DA	E1
190	00408187	168	158
220	00408188	255	245
225	00408189	220	210
250	00408190	250	240
280	00408191	270	260
315	00408192	291	281



RH..V RH..V	Artikel-Nr. Article no.	D1	D2	E1
280	00279178	202	6,5	259

Zubehör Radialventilatoren

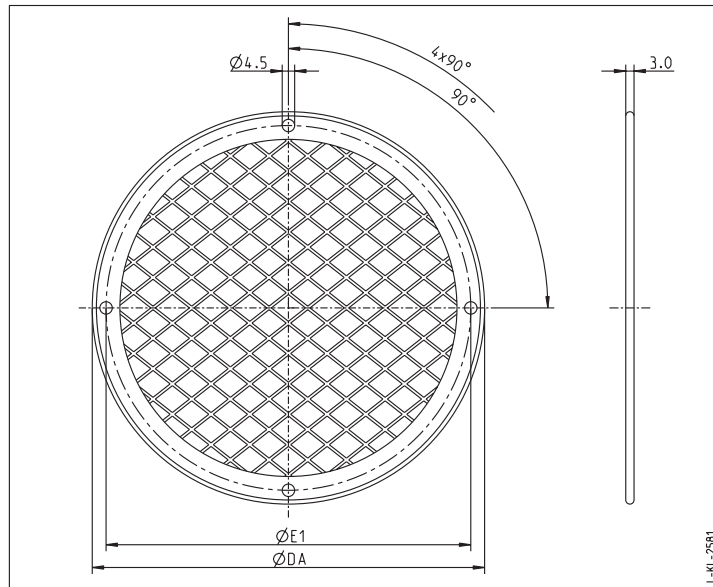
Accessories centrifugal fans

Berührungsgitter, RG..S

Stahl verzinkt

Inlet guard, RG..S

Galvanised steel



RG..S RG..S	Artikel-Nr. Article no.	DA	E1
120	00408193	142	132
140/150	00408187	168	158
160	00408194	185	175
180	00408195	204	194

Zubehör Radialventilatoren

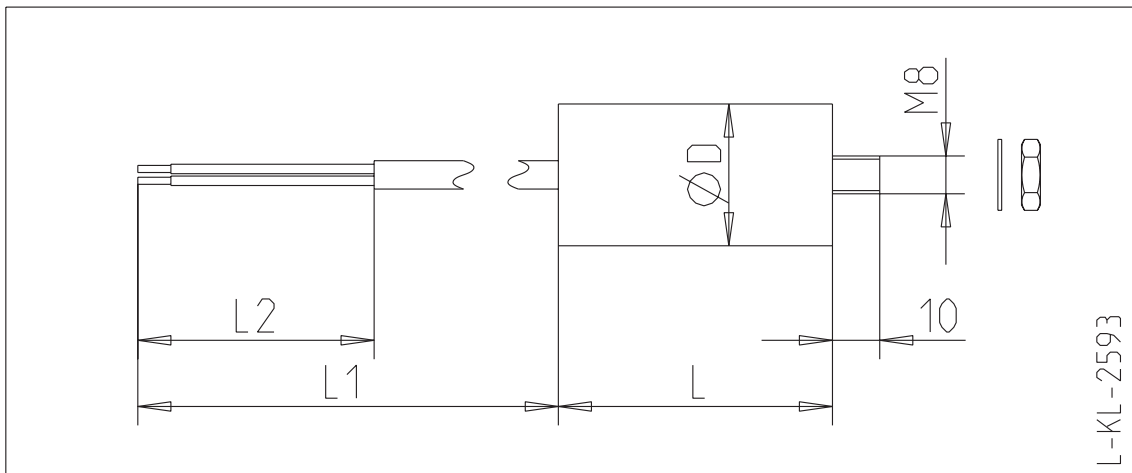
Accessories centrifugal fans

Betriebskondensator

Kunststoffgehäuse
 Verdrahtung A WG18
 $U_{max} = 400 \text{ V}$
 $-25^{\circ}\text{C} < t < +85^{\circ}\text{C}$

Capacitor

Plastic housing
 Wires A WG18
 $U_{max} = 400 \text{ V}$
 $-25^{\circ}\text{C} < T < +85^{\circ}\text{C}$



Kapazität (μF) Capacity (μF)	Artikel-Nr. Article no.	D	L	L1	L2
1,0	02006926	25	58	350	50
1,5	02006927	25	58	180	50
2,0	02006930	25	58	350	50
2,5	02006931	25	58	350	50
3,0	02006932	25	58	350	50
3,5	02011670	30	58	210	50
4,0	02006933	25	72	350	50
5,0	02006934	30	58	350	50
6,0	02006935	30	72	350	50
7,0	02006936	35	80	350	50
8,0	02006937	30	98	350	50
10,0	02006938	35	72	350	50

Klemmenkasten K09
Für Einphasen-Wechselstrom-Ventilatoren

Terminal box K09
For single phase AC fans

Klemmenkasten K09
Für Einphasen-Wechselstrom-Ventilatoren

Terminal box K09
For single phase AC fans

Material: PC/ABS-Blend
 Schutzart: IP55
 Max. Spannung = 400 V

Material: PC/ABS-blend
 enclosure type: IP55
 Max. voltage = 400 V

Lieferbar mit:

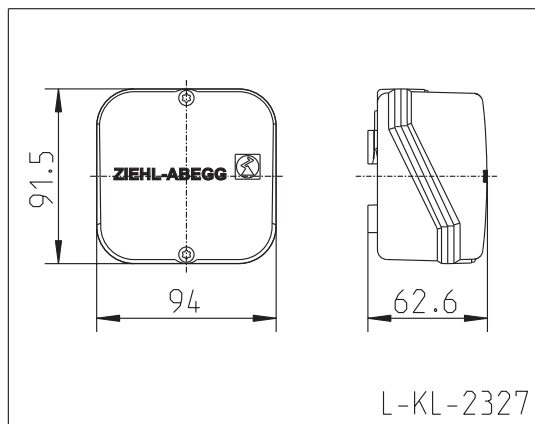
Available with:

- Europa-Klemmleiste 2,5 mm² mit Drahtschutz
- 1 Kunststoff-Stopfbuchsverschraubungen M16 x 1,5 mit Blindscheiben.

- Europe terminal strip 2.5mm² with wire protection.
- 1 plastic gland M16 x 1.5 with seal.

Einbau eines Kondensators bis 10µF, 400 V möglich.

Capacitor for single-phase AC up to 10µF, 400 V can be fitted.



Artikel-Nr. Article no.	Kondensator µF/400 V Capacitor µF/400 V	Kondensatorabmessung DxL (mm) Dimensions of capacitor DxL (mm)
00293197	1,0	25x58
00293198	1,5	25x58
00293199	2,0	25x58
00293200	2,5	25x58
00293201	3,0	25x58
00293910	3,5	30x58
00293202	4,0	25x72
00293203	5,0	30x58
00293204	6,0	30x72
00293205	7,0	30x72
00293206	8,0	35x72
00293207	10,0	35x72